

Modulární varná zařízení 900XP - Pánev-sklopná, 100L, EL, DUOMAT

POL. #: _____

MODEL #: _____

PROJEKT # _____

SIS # _____

AIA # _____



391149 (E9BREJDPF0)

Sklopná pánev elektrická -
INFRA topné články, 100L,
speciální nerezové dno
DUOMAT, termostatická
regulace, manuální sklápění

Zkrácená specifikace

Položka č.

elektrická sklopná pánev, dno z nerezové slitiny DUOMAT

Síla dna 10mm

Užitný objem 85L

Termostat a energoregulátor, teplotní rozsah: 80°-300°C.

Manuální sklápění.

TOPNÝ SYSTÉM POMOCÍ INFRAČERVENÝCH ČLÁNKŮ SPOJENÝCH
S DNEM PÁNVE.

Dvojitě víko lze při zavření použít jako pracovní plochu.

Vnitřní zaoblené rohy pánve usnadňují čištění

Integrované napouštění vody - pochromováno

Vrchní deska vyrobena z nerez ocele 20/10 304 AISI

Vnější konstrukce vyrobena z nerez oceli AISI 304.

Speciální konstrukce ovládacích prvků zamezující průniku vody do
nitra zařízení.

Boční hrany pravouhlé - snadné sestavování varného bloku.

Nastavitelná výška nerezových nohou.

Ochrana proti průniku vody IPX5

Hlavní funkce a vlastnosti

- Pánev vhodná pro dušení, vaření, napařování, přípravu základů a omáček.
- DUOMAT dno umožňuje nejen smažení, ale také bezproblémové vaření.
- Dvojitě opláštěná vana a dvojitě víko pro snížené vyzařování tepla a efektivní izolaci.
- Infračervené topné spirály umístěné přímo pod varnou deskou.
- Dvojitě, izolované víko z nerez 20/10.
- Teplota nastavitelná pomocí termostatu.
- Regulace výkonu pomocí výkonového regulátoru.
- Přesný manuální sklápěcí mechanismus.
- Hladké povrchy, snadno přístupné pro potřeby čištění.
- Speciální konstrukce ovládacích prvků zamezuje průniku vody a vlhkosti do vnitřních částí zařízení.
- Pracovní teplota nastavitelná v rozmezí od 80°C do 300°C.

Konstrukce

- Dno pánve ze speciální nerezové slitiny Duomat: síla 10 mm, vysoká odolnost vůči korozi a teplotním šokům.
- Vnitřní povrch vany je zabroušený a leštěný, vnitřní rohy oblé pro snadnější čištění.
- Nerezové vnější plechy s leštěním Scotch Brite.
- Boční strany pravouhlé, zaručující přesné sestavení bloku s minimální, hygienickou spárou.
- Využitelný objem 85 litrů
- IPX 5 - ochrana proti průniku vody

Udržitelnost

- Tepelná izolace snižující vyzařované teplo a snižující spotřebu energií.

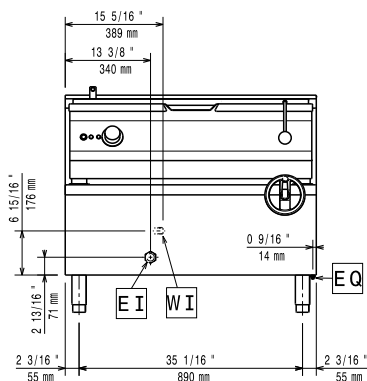
Extra příslušenství

- Sada pro ukotvení nohou k podlaze. Vhodné pro koncové moduly u instalací linky u zdi nebo při použití systému přemostění. PNC 206136
- Nerezové opláštění nohou - přední, š. 1000mm, pro zvláštní instalaci na stavební sokl o výšce 100mm PNC 206150
- Nerezové opláštění nohou - přední, š. 1200mm, pro zvláštní instalaci na stavební sokl o výšce 100mm PNC 206151
- Nerezové opláštění nohou - přední, š. 1600mm, pro zvláštní instalaci na stavební sokl o výšce 100mm PNC 206152

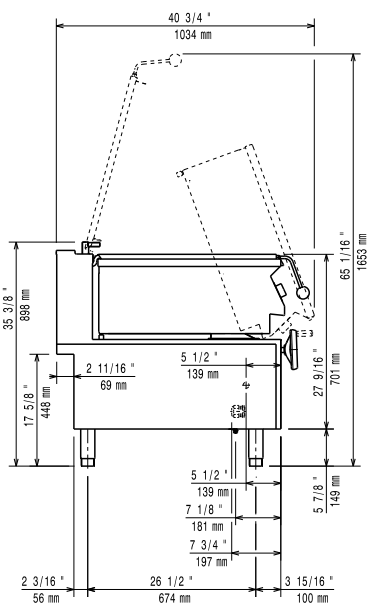
SCHVÁLENO: _____

- Nerezové opláštění nohou - přední, š. 1000mm. Nelze pro chladicí-mrazicí podestavbu. PNC 206177
- Nerezové opláštění nohou - přední, š. 1200mm. Nelze pro chladicí-mrazicí podestavbu. PNC 206178
- Nerezové opláštění nohou - přední, š. 1600mm. Nelze pro chladicí-mrazicí podestavbu. PNC 206179
- Nerezové opláštění nohou - boční, sada 2 kusů, řada 900. Nelze použít pro chladicí-mrazicí HP podestavbu. PNC 206180
- Sada 2 bočních, krycích panelů servisního prostoru, pro instalaci zařízení ke zdi PNC 206181
- Sada 2 bočních, krycích panelů servisního prostoru, pro instalaci zařízení záda-na-záda PNC 206202
- Sada 4 nožiček pro instalaci zařízení na stavební sokl 100mm. (Nelze pro samostatně stojící grily ř. 900 PNC 206210
- Zvýšení zadního komínku vč. mřížky - š. 1000mm. Výška kompletu 225mm (180mm zvýšení + 45mm mřížka) PNC 206305
- Zadní krycí panel, š. 1000mm, řady 900 a 700 PNC 206375
- Zadní krycí panel, š. 1200mm, řady 900 a 700 PNC 206376
- Vozík se zdvihem na GN 2/1, nádoba v ceně zařízení. Konstrukce z nerez oceli AISI304. Nastavení výšky pomocí mechanického ústrojí. Vybaveno 4 kolečky s brzdou. PNC 922403

Zepředu

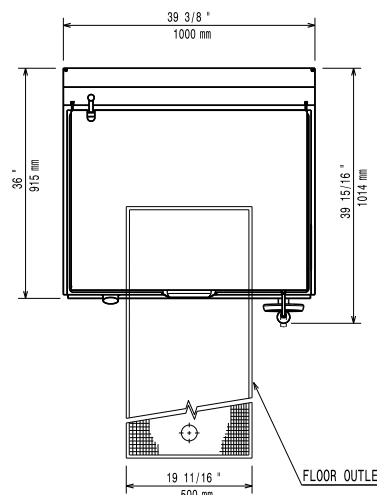


Boční



CWII = Napojení studené vody I
 EI = Elektrické napojení

Shora



Elektro

Napětí:

391149 (E9BREJDPF0) 380-400 V/3N ph/50/60 Hz

Celkový příkon:

17

Voda:

Přívod studené vody -

průměr:

3/4"

Instalace:

V případě, že zařízení je instalováno v blízkosti tepelně citlivých ploch a materiálů (např. dřevěný nábytek apod.) je doporučeno zachovat minimální bezpečnostní odstup 150mm od takových materiálů.

Zařízení smí/musí být instalováno pouze v souladu s platnými technickými a bezpečnostními předpisy a normami a pokyny uvedenými v návodu k instalaci a obsluze zařízení.

Hlavní informace

Rozměr varné plochy -

hloubka:

565 mm

Rozměr varné plochy - šířka:

880 mm

Výška vany:

130 mm

Objem, Max:

100 L

Teplotní rozsah MIN:

80 °C

Teplotní rozsah MAX:

300 °C

Vnější rozměry, Šířka

1000 mm

Vnější rozměry, Hloubka

930 mm

Vnější rozměry, Výška

850 mm

Netto váha:

180 kg

Přepravní váha:

177 kg

Přepravní výška:

1070 mm

Přepravní šířka:

1020 mm

Přepravní hloubka:

1070 mm

Přepravní objem:

1.17 m³

Certifikační skupina:

N9EBRE

Dvouplášťové víko

✓

Ochrana pro vodě:

IPX5